

Bodenplatte/Bodenplatte - Bodenplatte/Mauern

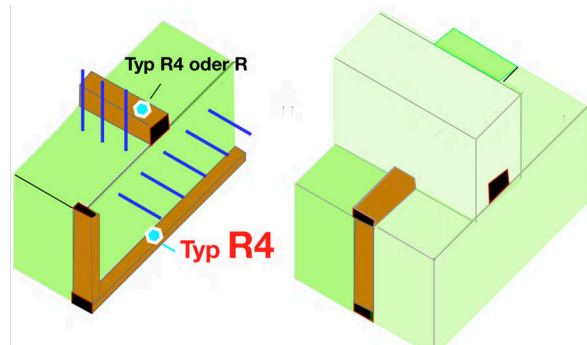
Unterlagen A01

Wasserdichtung der Arbeitsfugen

Mit Anschlussarmierung

- Bodenplatte/Bodenplatte
 Bänder Typ R4

- Bodenplatte/Mauern
 Mit Bändern Typ R4 oder R



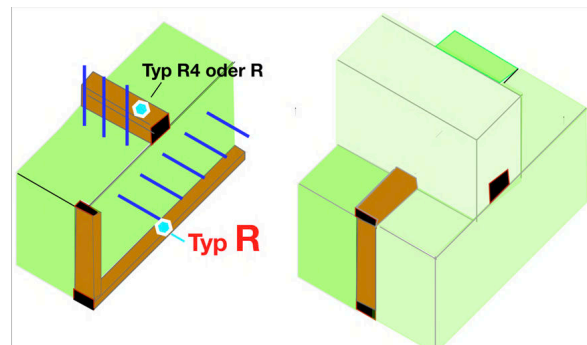
Unterlagen A01

Wasserdichtung der Arbeitsfugen

Mit Anschlussarmierung

- Bodenplatte/Bodenplatte
 Bänder Typ R

- Bodenplatte/Mauern
 Mit Bändern Typ R4 oder R



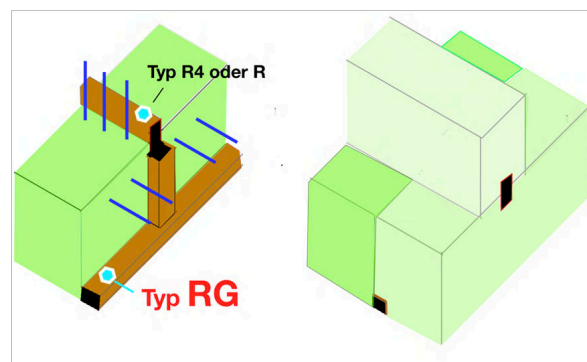
Unterlagen A02

Wasserdichtung der Arbeitsfugen

Mit Anschlussarmierung

- Bodenplatte/Bodenplatte
 Bänder Typ RG

- Bodenplatte/Mauern
 Mit Bändern Typ R4 oder R



Repertorium der technischen Unterlagen des Mastix Systems

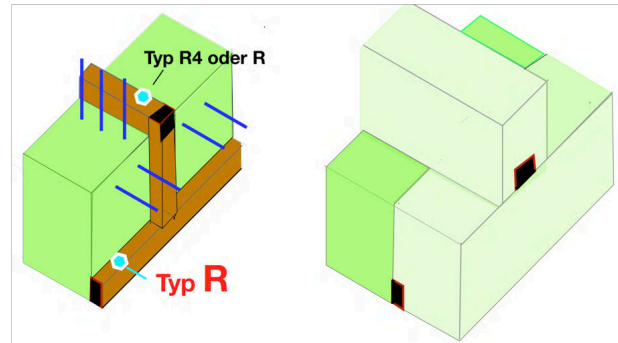
www.mastix.ch

Unterlagen A02

Wasserdichtung der Arbeitsfugen
Mit Anschlussarmierung

- Bodenplatte/Bodenplatte
Bänder Typ R

- Bodenplatte/Mauern
Mit Bändern Typ R4 oder R



Bestehende/neue Bodenplatte - Bodenplatte/Mauern

Unterlagen B01

Wasserdichtung von Schwindfugen einer
Bodenplatte

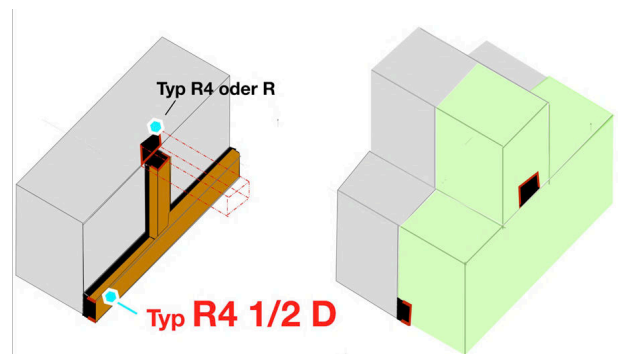
Ohne Anschlussarmierung

Bestehende/neue- Bodenplatte
Bänder Typ R4 1/2 D

Wasserdichtung von Arbeitsfugen zwischen
Bodenplatte und Wänden

Mit Anschlussarmierung

- Bodenplatte/Mauern
Mit Bändern Typ R4 oder R



Unterlagen B02

Wasserdichtung von Schwindfugen einer
Bodenplatte

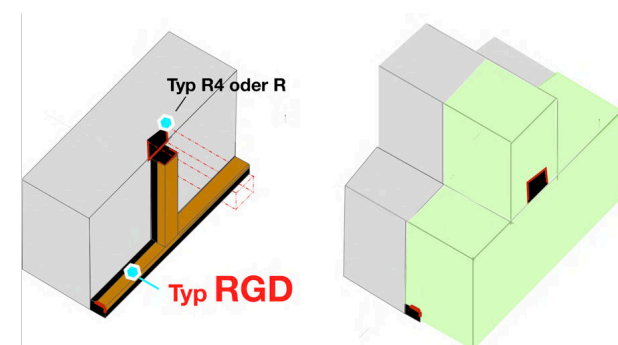
Ohne Anschlussarmierung

- Bestehende/neue- Bodenplatte
Bänder Typ RGD

Wasserdichtung von Arbeitsfugen zwischen
Bodenplatte und Wänden

Mit Anschlussarmierung

- Bodenplatte/Mauern
Mit Bändern Typ R4 oder R



Das Mastix System ist einfach in der Anwendung und natürlich auch kompatibel
mit Beton und Betonbauwerken

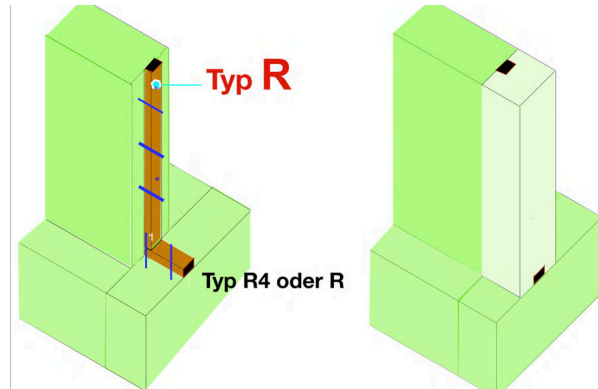
© mastix sa 2018 /JM/ 08.18 Zertifiziert ISO 9001/2015

Wand/Wand-

Unterlagen A21

Wasserdichtung der Arbeitsfugen
Mit Anschlussarmierung

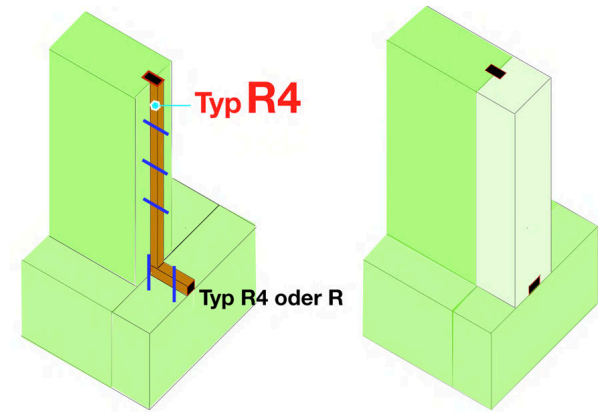
- Wand/Wand
Bänder Typ R
- Bodenplatte/Mauern
Mit Bändern Typ R4 oder R



Unterlagen A23

Wasserdichtung der Arbeitsfugen
Mit Anschlussarmierung

- Wand/Wand
Bänder Typ R4
- Bodenplatte/Mauern
Mit Bändern Typ R4 oder R



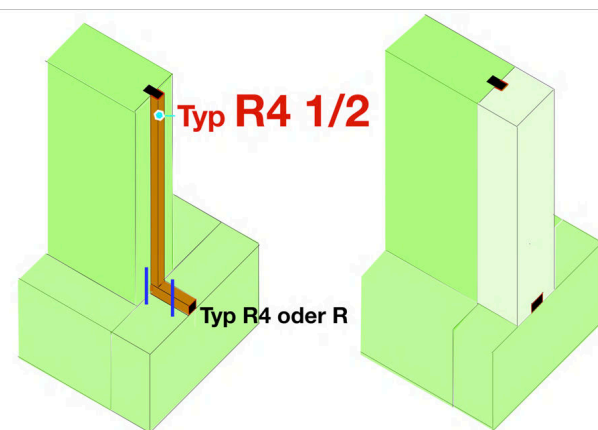
Unterlagen B23

Wasserdichtung von Schwindfugen zwischen
Wänden

- Ohne Anschlussarmierung
- Wand/Wand
Bänder Typ R4 1/2

Wasserdichtung von Arbeitsfugen zwischen
Bodenplatte und Wänden

- Mit Anschlussarmierung
- Bodenplatte/Mauern
Mit Bändern Typ R4 oder R



Das Mastix System ist einfach in der Anwendung und natürlich auch kompatibel
mit Beton und Betonbauwerken

© mastix sa 2018 /JM/ 08.18 Zertifiziert ISO 9001/2015

Bestehende/neue Wand - Bodenplatte/Mauern

Unterlagen B21

Wasserdichtung von Schwind- und Arbeitsfugen

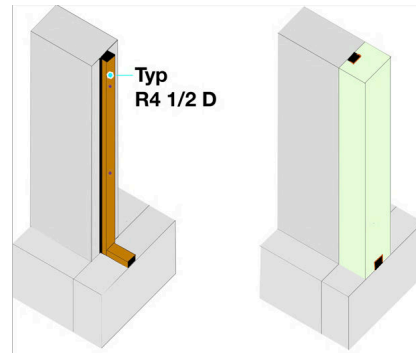
Ohne Anschlussarmierung

- Bestehende/neue Wand

Bänder Typ R4 1/2 D

- Bodenplatte/Mauern

Mit Bändern Typ R4 oder R



Abgerissene/neue Wand

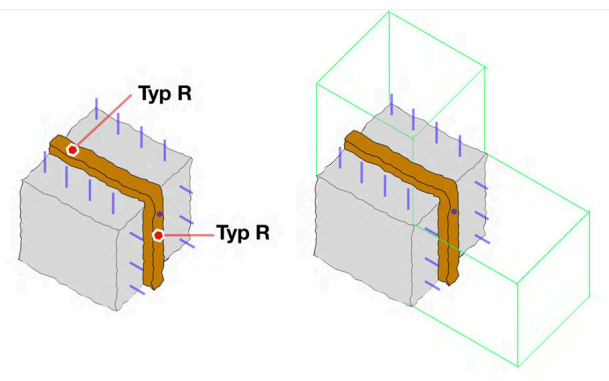
Unterlagen A22

Wasserdichtung der Arbeitsfugen

Mit Anschlussarmierung

- Abgerissene/neue Wand

Bänder Typ R



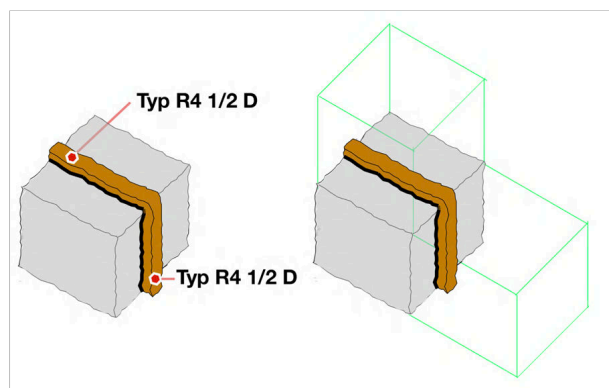
Unterlagen B22

Wasserdichtung von Schwindfugen

Ohne Anschlussarmierung

- Abgerissene/neue Wand

Bänder Typ R4 1/2 D



Das Mastix System ist einfach in der Anwendung und natürlich auch kompatibel
mit Beton und Betonbauwerken

© mastix sa 2018 /JM/ 08.18 Zertifiziert ISO 9001/2015